



№: 85И/16.02.21
Дата: 13.02.21

Дренажный насос BC-DP-1 *becool*

Технический бюллетень

Дренажный насос BC-DP-1 *becool*



«Сделано в Китае»

Преимущества:

- Компактный размер;
- Простота установки;
- Быстрое подключение;
- Все аксессуары в комплекте;
- Герметичный разъём;
- Встроенный фильтр;
- Защита от пыли и брызг (IP64);
- Защита от перегрева;
- Фирменная упаковка выполнена в корпоративном стиле *becool*.

Технические характеристики BC-DP-1 *becool*.

Параметры	
Максимальная производительность (при нулевой высоте подъёма)	14 л/ч
Максимальная рекомендованная высота подъёма:	8 метров
Высота всасывания	1 метр
Уровень шума	при высоте нагнетания в 8 м - 23 дБ(А)
Класс изоляции устройства	2
Питание	~220-240 В, < 16 Вт, 1 фаза, 50/60 Гц
Защита от пыли и влаги	IP64
Защита от перегрева	есть
Температура использования	от 5° С до 45°С
Максимальная температура воды	40°С
Температура хранения	от 1° С до 50°С
Габаритные размеры Ш/В/Г (мм)	
насос	110x50x38
датчик уровня	80x35x39
Материал корпуса насоса	самозатухающий пластик

Назначение и принцип действия дренажного насоса BC-DP-1 *becool*.

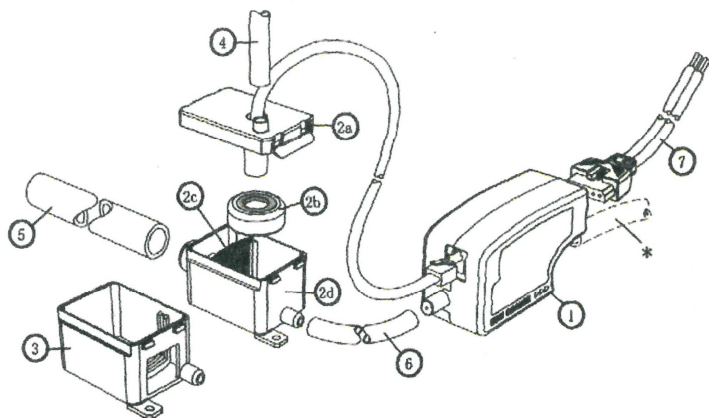
Дренажный насос BC-DP-1 *becool* предназначен для откачивания конденсата из поддонов испарителей бытовых кондиционеров при невозможности слива конденсата самотёком, может устанавливаться как в жилых, так и в офисных помещениях.

Дренажный насос BC-DP-1 *becool* состоит из двух отдельных блоков - водяного насоса скрытой установки и датчика уровня конденсата.

При заполнении водой модуля датчика уровня, находящийся в модуле поплавков всплывает и бесконтактно замыкает цепь управления, включающую дренажный насос, вода отводится в канализацию.



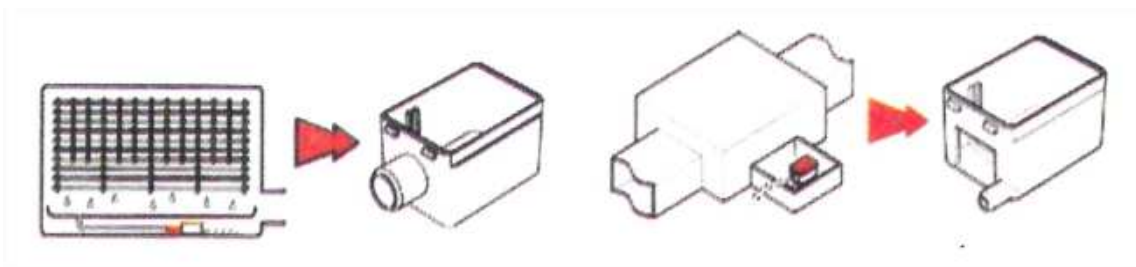
Устройство дренажного насоса BC-DP-1 *becool*.



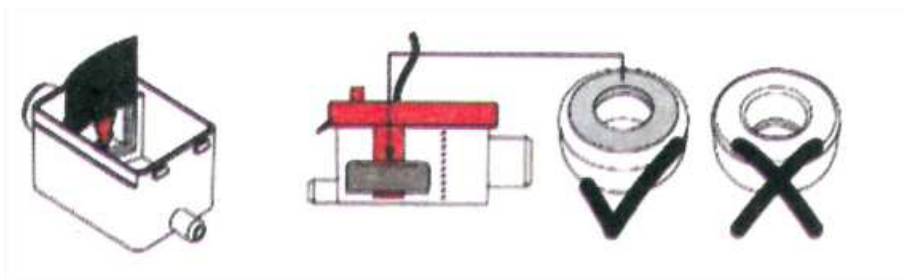
1. Насос
2. Детектор
 - 2а. Крышка
 - 2b. Поплавок
 - 2c. Фильтр
 - 2d. Бак
 - 2e. Пробка
3. Соединительное колено
4. Соединительная капиллярная трубка, длина 1,5 м, внутренний Ø 4 мм
5. Вентиляционная трубка
6. Кабель с контактным соединением
7. Держатель

Рекомендации по установке BC-DP-1 *becool*.

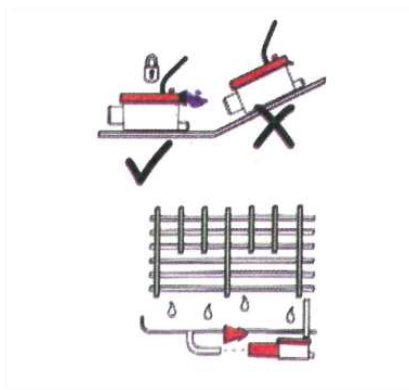
1. Возьмите датчик уровня.



2. Убедитесь, что поплавок установлен в датчик магнитом вверх, установлен фильтр и плотно закрыта крышка на резервуаре.

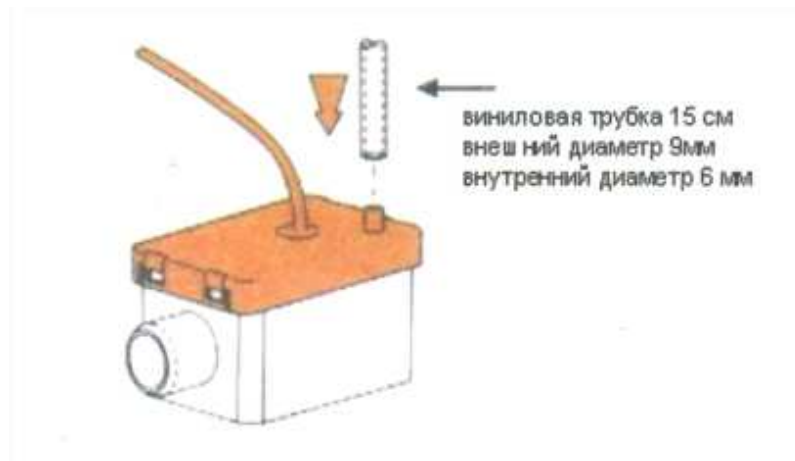


3. Используя липучки, закрепите горизонтально датчик уровня. Для соединения насоса со сливной трубкой используйте входящий в комплект шланг.

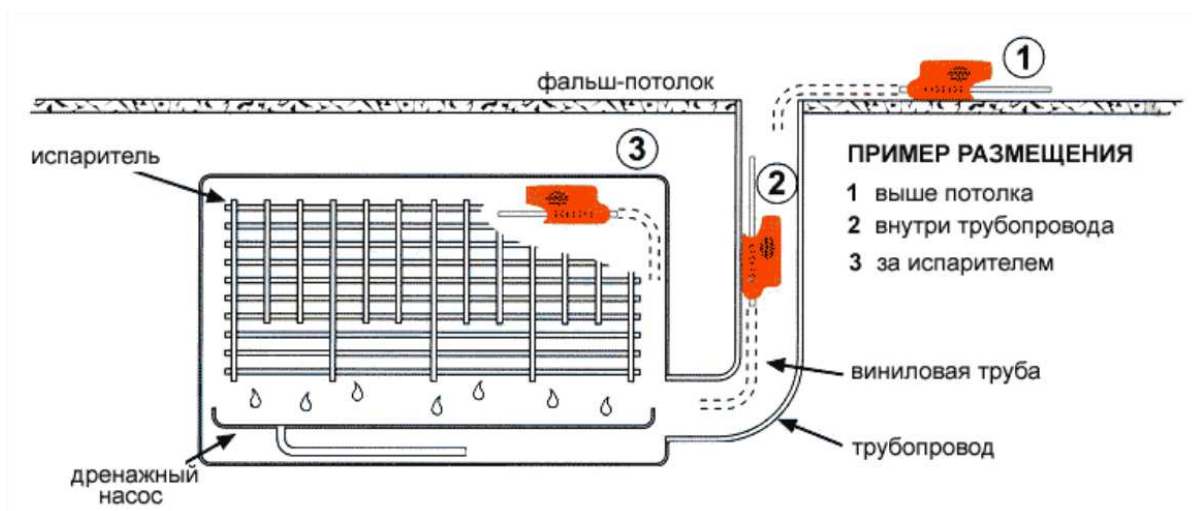




4. Соедините вытяжную трубку с крышкой датчика уровня.



5. Установите насос, как показано на рисунке (выше потолка, внутри трубопровода или за испарителем)

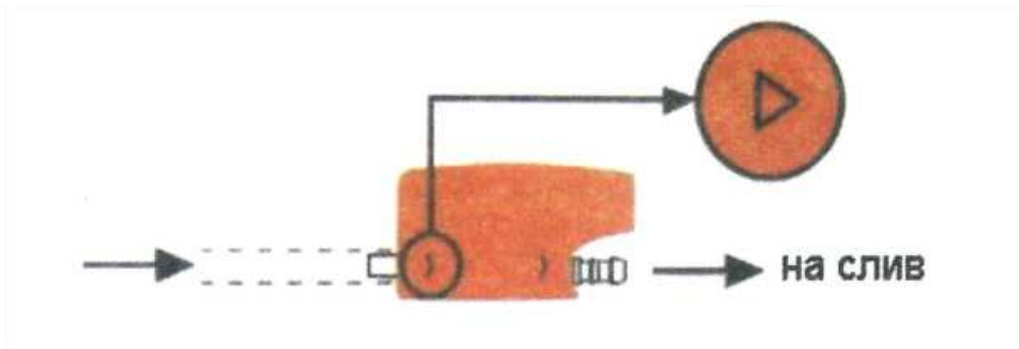


6. Для установки насоса используйте антивибрационный материал.

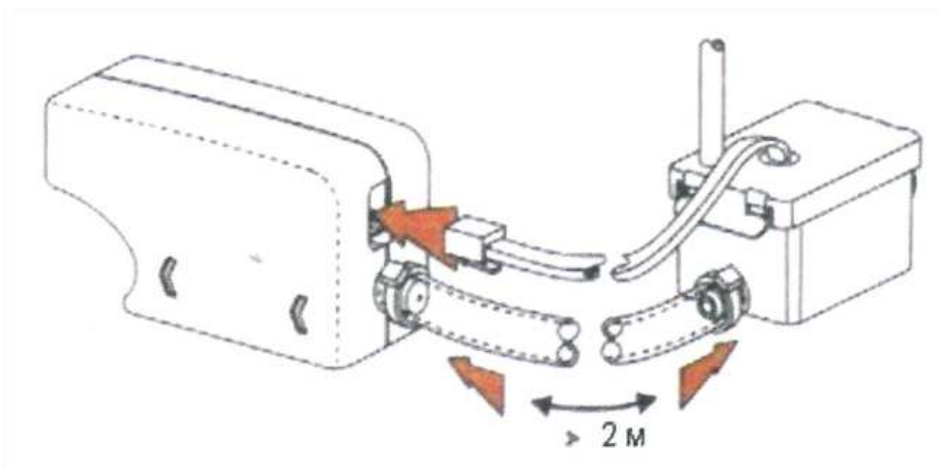




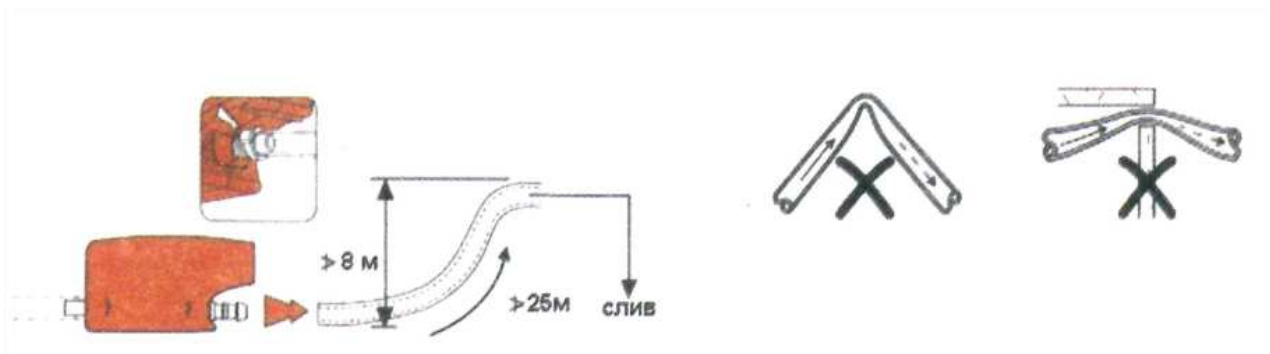
7. Обратите внимание на направление водяного потока.



8. Соедините трубкой (внешний диаметр 9 мм и внутренний 6 мм) датчик уровня и насос. Убедитесь, что длина трубки не превышает 2 метра.



9. Подсоедините виниловую сливную трубку (внешний диаметр 9 мм и внутренний 6 мм) к выходному фитингу насоса и зафиксируйте его кабельной стяжкой. Избегая возможные препятствия, направьте сливную трубку в соответствующий слив.





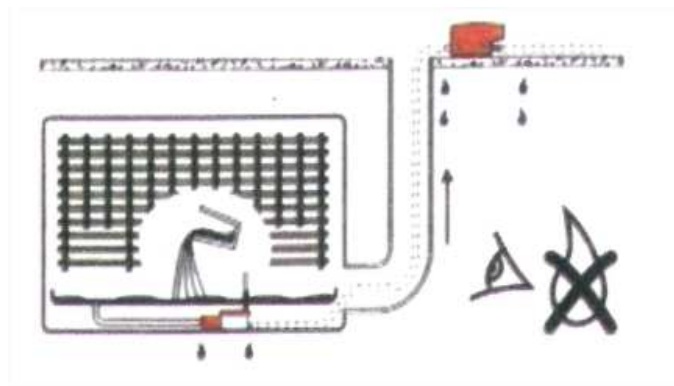
10. Для предотвращения непрерывной работы системы кондиционирования при неисправном насосе, аварийный выключатель должен быть соединён с сигнальным проводом системы охлаждения.

ВАЖНО: Ниже показан вариант подключения насоса, который не является единственным возможным. Подключение насоса должно выполняться квалифицированным механиком имеющим доступ к установке оборудования работающего на переменном токе.

1. Насос.
2. Устройство внутри помещения.
3. Соединительные кабели.
4. Устройство снаружи помещения.



11. Проверьте корректность работы насоса путём налива воды в поддон испарителя.



Полезные советы.

При перемещении дренажного насоса BC-DP-1 *becool* из помещений с отрицательными температурами в теплые помещения не включайте насос, пока не пройдет достаточно времени для того, чтобы он достиг температуры помещения, в котором планируется его эксплуатация.

Не используйте дренажный насос BC-DP-1 *becool* для перекачивания любых других жидкостей кроме воды.

Не используйте для промывки дренажного насоса BC-DP-1 *becool* моющие средства и различные растворители.

Как и любое механическое оборудование дренажный насос BC-DP-1 *becool* нуждается в обслуживании – каждые 6 месяцев очищайте фильтр, поплавков и датчик уровня. При установке поплавок обращайте внимание на то, чтобы магнит находился на верхней части поплавка.

Производитель оставляет за собой право вносить изменение в свои продукты без всякого предупреждения. Это относится также к уже имеющимся продуктам, при условии, что такие изменения могут быть выполнены без необходимости внесения следующих из этого изменений в утвержденные ранее спецификации.